

2차원 측정기 Digimar 817 CLM

특징

독창적인 신기술의 측정방법

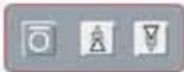


손을 이용한 빠른측정 "Quick Mode" 는 마하의 전매 특허로 혁신적이고 쉬운 운용법입니다.



1. 측정물 근처로 헤드를 손으로 이동

2. 모터가 움직이기 시작하면서 측정이 자동으로 실행



측정은 기본적인 키패드 (빠른실행키)를 이용



반복측정/라인 생산품을 위한 자동측정 프로그램



그림으로 묘사된 간단한 조작키



PC에서 RS232C 또는 USB를 이용한 전송
통합 USB메모리를 이용한 측정치의 저장



최상의 정밀도와 신뢰성

1. 이물질에 둔감한 더블 리더 헤드 시스템을 사용한 정밀 측정 장비 (고장발생 억제)
2. 스테인리스 스틸로 만든 튼튼한 가이드 컬럼
3. 정밀 볼 베어링 가이드의 측정 헤드
4. 온도 센서로써 온도로 인한 열팽창 보정
5. 한글지원



기술데이터

측정 범위	mm	350	600	1000
응용 가능 범위	mm	520	770	1170
분해능	mm	0,00 / 0,005 / 0,001 / 0,0005 / 0,0001		
측정오차 *	μm	(1,8 + L/600), L in mm		
반복 정밀도	μm	0,5 (면) / 1 (구면)		
직각도오차(전자프로브)	μm	정면 ≤ 5	정면 ≤ 6	정면 ≤ 10
충전بات데리 사용시간	h	up to 16		
측정압	N	1.0 ± 0.2		
허용습도	%	65(non condensed)		
정밀도 보정 온도	°C / °F	20 ± 1 / 68 ± 33.8		
사용 한계 온도	°C / °F	10 ... 40 / 50 ... 104		
측정 시스템		인크리멘탈 스케일 및 광학 읽음 장치		
총높이	mm	741	985	1392
넓이(L x W)	mm	240 x 250		
무게	kg / lbs	25 / 5.15	30 / 66.14	35 / 77.16
주문번호 1D (1차원)		4429000	4429001	4429002
주문번호 2D (2차원)		4429010	4429011	4429012

* DIN 876/0에 의거 스탠다드 약세사리

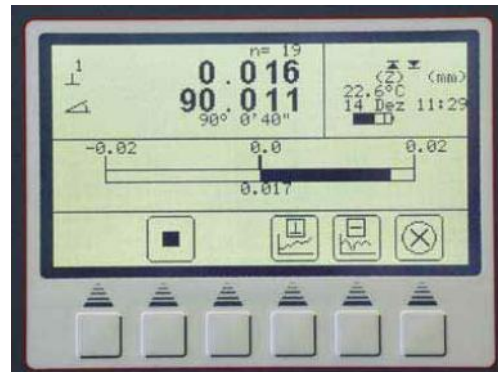
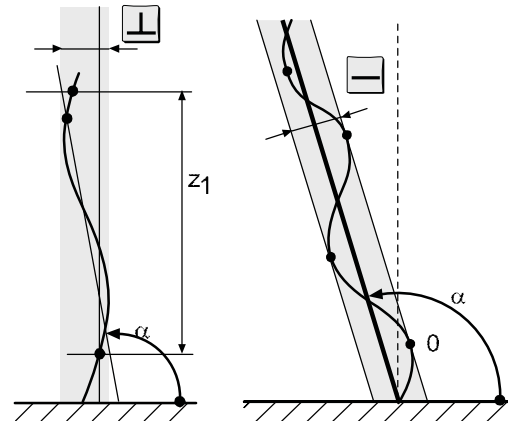
2차원 측정기 Digmar 817 CLM 직각도 측정

⊥ — 직각도 및 진직도의 측정

단 한번의 측정으로 직각도와 진직도가 평가 됩니다



평가 비교 가능



- 편차의 각도 및 길이 mm로 표시
- 가시적으로 실제 특정값이 바 그래프로 디스플레이 됨

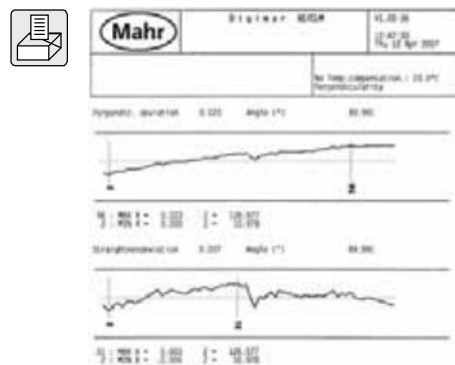
- 스크린으로 디스플레이



- USB메모리로 데이터저장



- USB 프린터로 출력



2차원 측정기 Digimar 817 CLM 측정용 악세사리

Probe set 817 ts1 consists of:	4429019
Carrying case for accessories	4429020
817 h2 Carrier for probes	4429219
S15/31,2 Disc probe	4429226
Z10/31,2 Cylindrical probe	4429227
MKe 30 Taper probe	4429228
TMT 120 Depth probe incl. carrier	4429221
KM 2 Probe for MarTest styli M2	4429256
817 h4 Carrier for probes	4429220
K4/30 Spherical probe	7023813
K6/40 Spherical probe	7023816
K10/60 Spherical probe	7023810
K10/100 Spherical probe	7023615



817 ts1

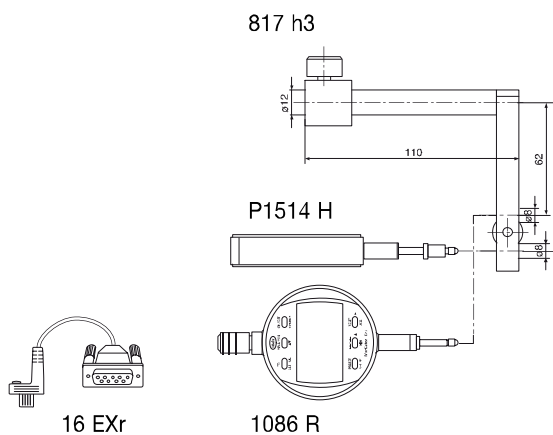
Probe set 817 ts2 consists of:	4429018
Carrying case for accessories	4429020
817 h2 Carrier for probes	4429219
S15/31,2 Disc probe	4429226
Z10/31,2 Cylindrical probe	4429227
MKe 30 Taper probe	4429228
TMT 120 Depth probe incl. carrier	4429221
KM 2 Probe for MarTest styli M2	4429256



817 ts2

직각도 측정용 악세사리

Carrier for probes		
Catalog no.	Description	Order no.
817 h3	Carrier for transducers	4429206
Transducers for checking perpendicularity		
Catalog no.	Description	Order no.
P1514 H	Incremental probe, 12 mm incl. cable	4426810*
1086 R	Digital indicator, 12,5 mm Resolution 0,001 / ,00005"	4337120
16 EXr	Data cable for digital indicator 1086 R	4102410*



* Only for Digimar 817 CLM