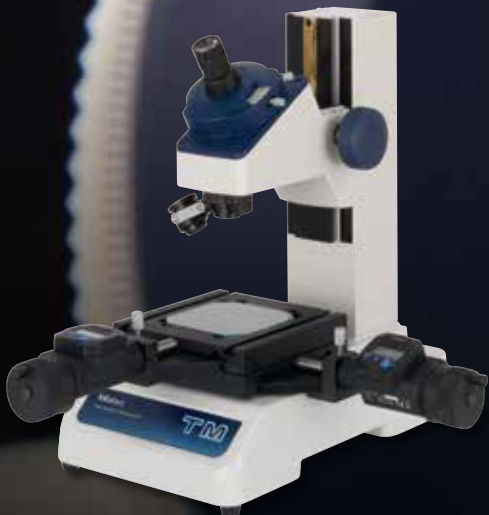


공구 현미경 TM 시리즈



선명하고 깨끗한 시야. 소형 모델 중 최고의 성능.



장점

● 새롭게 설계된 LED조명을 탑재해, 선명한 관찰을 실현. 컬러 재현성도 뛰어납니다.

● 옵션의 LED 링 조명을 설정하여 다양하게 관찰이 가능합니다.

기존의 조명



새롭게 설계된 LED조명



● 접안렌즈 옆의 버니어 눈금으로 간단한 각도 측정이 가능합니다.



● 옵션의 디지털 마이크로미터 헤드 MHD-50MB를 장착하여 간단하게 디지털 측정이 가능합니다.

사양

모델번호	TM-505B	TM-1005B	
주문번호	176-818	176-819	
경통	단안 타입(부시각 60°)		
관찰상	정립상		
각도 눈금	최소 눈금 1°, 회전 각도 360°, 최소 각도 6°, 영점 위치 조절 가능		
접안렌즈	표준 약세서리 : 15x(시야수13) 옵션 : 10x, 20x		
대물렌즈	표준 약세서리 : 2x 옵션 : 5x, 10x		
초정부	최대 측정물 높이 115mm	107mm	
조명	초점 방식	수동(조동)	
	투과 조명 반사 조명	무단계 밝기 조정, 백색 LED 광원, 그린 필터 경사 단일 광원 타입, 무단계 밝기 조정, 백색 LED 광원	
스테이지	측정 범위	50x50mm	100x50mm (50mm 세라 블록과 조합한 경우*)
	상면 치수	152x152mm	240x152mm
	스테이지 글래스 유효 범위 최대 하중(글래스 상면)	96x96mm	154x96mm
검출 장치	5kg		
분해능	마이크로미터 헤드* 마이크로미터 헤드*사양에 따라 결정 (MHD-50MB의 경우 0.001mm)		
마이크로미터 헤드 이동범위	MHD-50MB의 경우: 50mm		
전원 공급	AC100 ~ 240V 50/60Hz 최대 소비 전력 4.2W		
본체 무게	14kg	15kg	

*마이크로미터 헤드 또는 게이지 블록(세라 블록)은 옵션입니다.

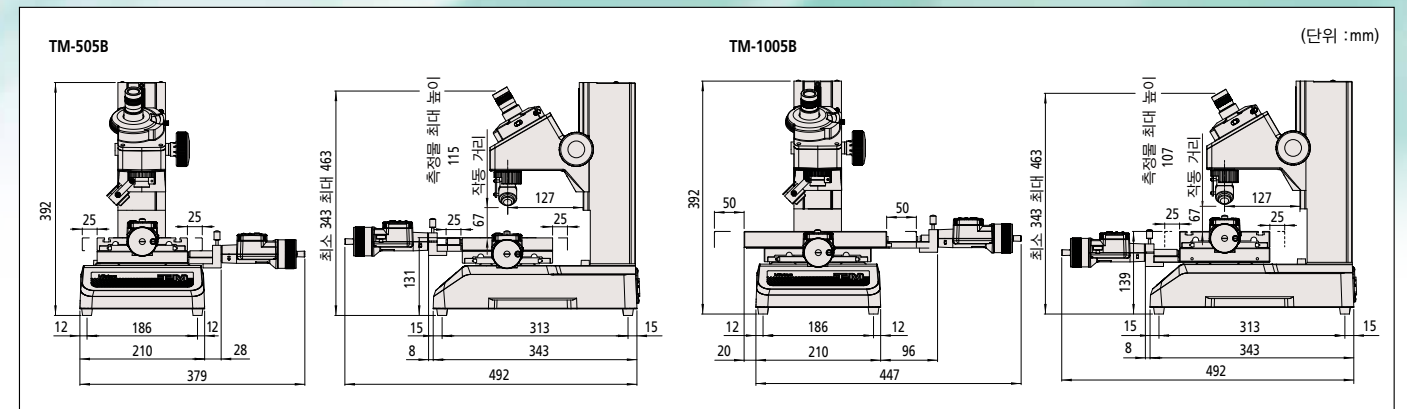


TM-505B
176-818

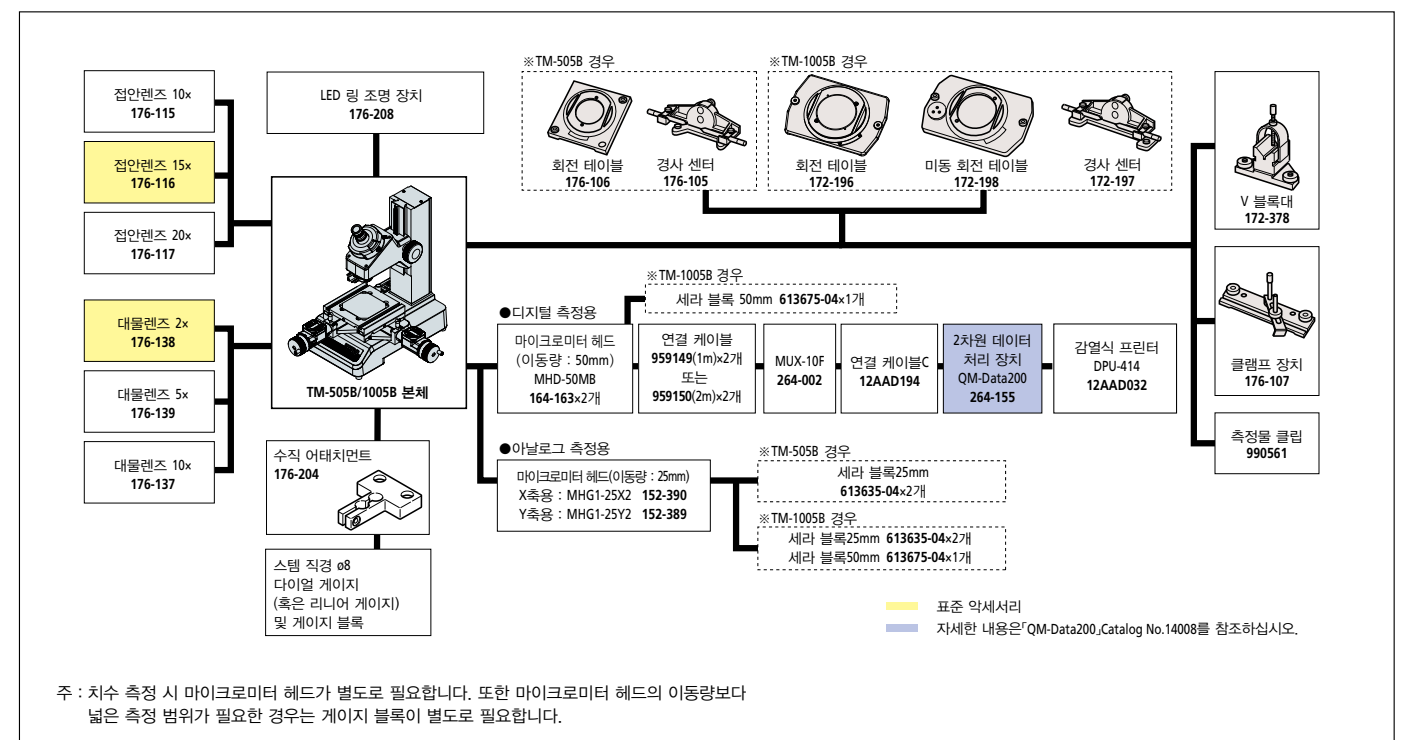
TM-1005B
176-819

※마이크로미터 헤드는 옵션입니다.

외관 치수도 (마이크로미터 헤드를 장착했을 때의 치수입니다)



시스템 구성 (약세서리는 옵션입니다)



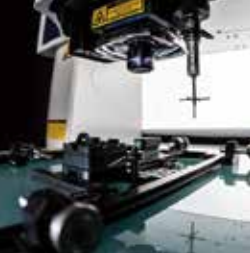
주 : 치수 측정 시 마이크로미터 헤드가 별도로 필요합니다. 또한 마이크로미터 헤드의 이동량보다 넓은 측정 범위가 필요한 경우는 게이지 블록이 별도로 필요합니다.

3차원 측정기



정밀 센서

화상 측정기



경도계

형상 측정기



스케일

광학 기기



측정공구 측정기준기·계측시스템



Mitutoyo

한국미쓰도요주식회사
<http://www.mitutoyokorea.com>

본사
15808 경기도 군포시 엘에스로
153-8, 6층(산본동, 금정하이뷰)
한국미쓰도요(주)
☎ 031. 361. 4230
☎ 031. 361. 4201

부산사무실
46721 부산광역시 강서구 유통단지1로
49번길 8 (대저2동 3150-3번지)
한국미쓰도요(주)
☎ 051. 324. 0103
☎ 051. 324. 0104

대구사무실
42704 대구광역시 달서구
성서공단로 217 대구 비즈니스센터 301호
한국미쓰도요(주)
☎ 053. 593. 5602
☎ 053. 593. 5603

대외무역법에 따라 당사의 제품을 수출하기 위해서는 한국정부의 허가가 필요한 경우가 있습니다. 제품을 수출하거나 외국인에게 기술 정보를 제공하기 전에 가까운 영업점에 상의해 주십시오.

구입문의

• 디자인, 사양등은 상품개량을 위해 일부 변경되는 경우도 있습니다.